

(19) 日本国特許庁(JP)

(12) 公開特許公報(A)

(11) 特許出願公開番号

特開2016-123826

(P2016-123826A)

(43) 公開日 平成28年7月11日(2016.7.11)

(51) Int.Cl.	F 1	テーマコード (参考)
A 6 1 B 1/04 (2006.01)	A 6 1 B 1/04 3 7 0	2 H 0 4 0
G 0 2 B 23/24 (2006.01)	G 0 2 B 23/24 B	4 C 1 6 1

審査請求 未請求 請求項の数 6 O L (全 19 頁)

(21) 出願番号 特願2015-2581 (P2015-2581)
 (22) 出願日 平成27年1月8日 (2015.1.8)

(71) 出願人 000000376
 オリンパス株式会社
 東京都八王子市石川町2951番地
 (74) 代理人 100076233
 弁理士 伊藤 進
 (74) 代理人 100101661
 弁理士 長谷川 靖
 (74) 代理人 100135932
 弁理士 篠浦 治
 (72) 発明者 小池 治樹
 東京都渋谷区幡ヶ谷2丁目43番2号 オ
 リンパスメディカルシステムズ株式会社内
 Fターム(参考) 2H040 GA02 GA06 GA10
 4C161 CC06 NN01 NN03 SS11 SS18
 SS21 UU03 UU09

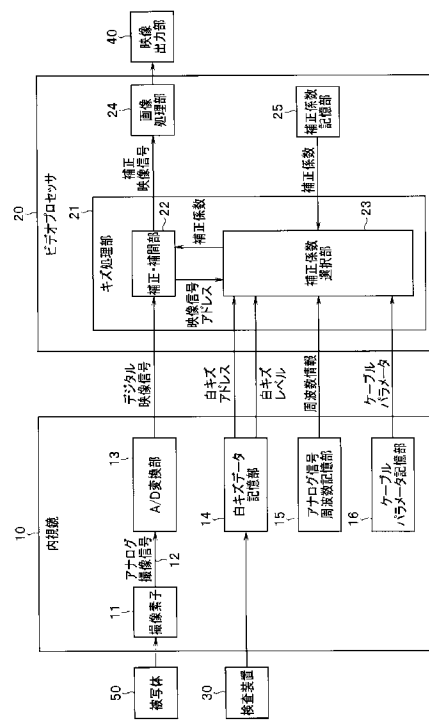
(54) 【発明の名称】 内視鏡システム、内視鏡システムの作動方法

(57) 【要約】

【課題】アナログ伝送時に欠陥画素が近傍画素に与える影響を、内視鏡の種類によらず適切に軽減して、品質の高い映像信号を得ることができる内視鏡システム等を提供する。

【解決手段】内視鏡10の撮像素子11から出力されたアナログ信号を信号線により伝送し、A/D変換した映像信号をビデオプロセッサ20により処理する際に、ビデオプロセッサ20のキズ処理部21が、内視鏡10の記憶部14~16から欠陥画素情報と伝送情報とを取得して、取得した情報に応じた補正情報を補正係数記憶部25から取得し、補正情報に基づき映像信号に含まれる欠陥近傍画素の信号のアナログ伝送による信号劣化を補正し、補正された欠陥近傍画素の信号に基づいて欠陥画素の信号を補間する内視鏡システム。

【選択図】 図1



【特許請求の範囲】**【請求項 1】**

内視鏡と、この内視鏡が着脱可能に接続され、該内視鏡が生成したアナログ信号から得られる映像信号を処理するビデオプロセッサと、を有する内視鏡システムであって、
前記内視鏡に設けられ、光学像を光電変換してアナログ信号を出力する撮像素子と、
前記内視鏡に設けられ、前記アナログ信号をアナログ伝送する信号線と、
前記内視鏡に設けられ、前記撮像素子の欠陥画素に関する欠陥画素情報と、前記信号線における前記アナログ信号の伝送特性に関する伝送情報と、を記憶する第 1 記憶部と、
前記信号線によってアナログ伝送された前記アナログ信号を A / D 変換して映像信号を生成する A / D 変換部と、

10

前記ビデオプロセッサに設けられ、前記欠陥画素情報と前記伝送情報とに応じた、前記欠陥画素の近傍にある欠陥近傍画素の補正情報を記憶する第 2 記憶部と、

前記ビデオプロセッサに設けられ、前記第 1 記憶部から前記欠陥画素情報と前記伝送情報とを取得して、該欠陥画素情報および該伝送情報に応じた補正情報を前記第 2 記憶部から取得し、該補正情報に基づき、前記 A / D 変換部から取得した前記映像信号に含まれる前記欠陥近傍画素の画素信号の前記アナログ伝送による信号劣化を補正する伝送劣化補正部と、

前記ビデオプロセッサに設けられ、前記伝送劣化補正部により補正された前記欠陥近傍画素の画素信号に基づいて、前記欠陥画素の画素信号を補間する欠陥画素補正部と、

20

を具備することを特徴とする内視鏡システム。

【請求項 2】

前記欠陥画素情報は、前記欠陥画素の信号レベルおよび画素位置の情報を含み、

前記伝送情報は、前記信号線の特性を示すパラメータおよび前記信号線を伝送される前記アナログ信号の周波数の情報を含むことを特徴とする請求項 1 に記載の内視鏡システム。

【請求項 3】

前記第 2 記憶部は、前記補正情報を、前記欠陥画素の信号レベルと、前記信号線の特性を示すパラメータとに基づいて補正係数が指定されるテーブルとして記憶することを特徴とする請求項 2 に記載の内視鏡システム。

【請求項 4】

30

前記第 2 記憶部は、前記テーブルを、前記アナログ信号の周波数毎に記憶することを特徴とする請求項 3 に記載の内視鏡システム。

【請求項 5】

前記信号線の特性を示すパラメータは、前記信号線の長さ、前記信号線の太さ、前記信号線の特性インピーダンスと、前記信号線の終端容量と、前記信号線の前記撮像素子側に設けられたアナログアンプの静電容量と、前記撮像素子が組み込まれた素子基板の終端抵抗と、の内の少なくとも 1 つを含むことを特徴とする請求項 2 に記載の内視鏡システム。

【請求項 6】

40

内視鏡と、この内視鏡が着脱可能に接続され、該内視鏡が生成したアナログ信号から得られる映像信号を処理するビデオプロセッサと、を有する内視鏡システムの作動方法であって、

前記内視鏡に設けられた撮像素子が、光学像を光電変換してアナログ信号を出力するステップと、

前記内視鏡に設けられた信号線が、前記アナログ信号をアナログ伝送するステップと、

前記内視鏡に設けられた第 1 記憶部が、前記撮像素子の欠陥画素に関する欠陥画素情報と、前記信号線における前記アナログ信号の伝送特性に関する伝送情報と、を記憶するステップと、

A / D 変換部が、前記信号線によってアナログ伝送された前記アナログ信号を A / D 変換して映像信号を生成するステップと、

50

前記ビデオプロセッサに設けられた第2記憶部が、前記欠陥画素情報と前記伝送情報とに応じた、前記欠陥画素の近傍にある欠陥近傍画素の補正情報を記憶するステップと、

前記ビデオプロセッサに設けられた伝送劣化補正部が、前記第1記憶部から前記欠陥画素情報と前記伝送情報とを取得して、該欠陥画素情報および該伝送情報に応じた補正情報を前記第2記憶部から取得し、該補正情報に基づき、前記A/D変換部から取得した前記映像信号に含まれる前記欠陥近傍画素の画素信号の前記アナログ伝送による信号劣化を補正するステップと、

前記ビデオプロセッサに設けられた欠陥画素補正部が、前記伝送劣化補正部により補正された前記欠陥近傍画素の画素信号に基づいて、前記欠陥画素の画素信号を補間するステップと、

を有することを特徴とする内視鏡システムの作動方法。

【発明の詳細な説明】

【技術分野】

【0001】

本発明は、撮像素子から出力されたアナログ信号を信号線によりアナログ伝送した後にA/D変換する内視鏡システム、内視鏡システムの作動方法に関する。

【背景技術】

【0002】

撮像素子には、正常な画素値を出力できない欠陥画素が含まれている場合があり、例えば、白傷画素などが知られている。こうした欠陥画素は、製造時における結晶欠陥などに起因して発生するもの以外にも、宇宙線等の影響により結晶配列が崩れて後発的に発生するものがあることが知られている。

【0003】

欠陥画素の中でも白傷画素は、信号レベルの高いノイズを出力するために、画像上において目立ちやすく、画質を劣化させる原因となっている。そこで、撮像素子の欠陥画素から出力された画素信号を画像処理で補正することにより、画質の改善を図る技術が従来より提案されている。

【0004】

例えば、特開平10-42201号公報には、固体撮像素子の欠陥画素位置を記憶して、欠陥画素からの映像信号を、他の画素からの映像信号により補間する画像欠陥補正回路が記載されている。さらに、該公報には、固体撮像素子から出力された時点では1画素分であった白欠陥信号が、アナログ伝送により信号波形がなまって前後に広がり、A/D変換部に入力される時点では複数画素分の画質劣化となることに対応するために、補間対象となる画素を欠陥画素の周囲にある複数の画素に広げて、これら複数の画素に対する補間も行う技術が記載されている。そして、該公報の段落[0024]～[0026]には、本線ラインの補間値を作成する際に、欠陥画素の前後の画素信号も補間に利用できないことが記載されており、具体的には、欠陥画素信号 $Z(0)$ を補間する際には $Z(-1)$ および $Z(+1)$ を除いた $Z(-3) \sim Z(-2)$ および $Z(+2) \sim Z(+3)$ を用い、信号 $Z(-1)$ を補間する際には $Z(0)$ および $Z(+1)$ を除いた $Z(-2)$ 、 $Z(-3)$ 、および $Z(+2)$ を用い、信号 $Z(+1)$ を補間する際には $Z(0)$ および $Z(-1)$ を除いた $Z(+2)$ 、 $Z(+3)$ および $Z(-2)$ を用いることが記載されている。

【0005】

また、特開2003-78822号公報には、アナログ処理部の周波数特性により広がった欠陥画素信号を補正するために、欠陥画素補正部にアナログ処理部の周波数特性と同等の特性を持ったフィルタ回路を設け、メモリから読み出した欠陥画素補正データをこのフィルタ回路に通すことにより、欠陥画素補正信号にも同様の広がりを持たせ、これをアナログ処理部を通ってきた映像信号から減算することで欠陥画素の補正を行う技術が記載されている。

【先行技術文献】

【特許文献】

10

20

30

40

50

【 0 0 0 6 】

【 特許文献 1 】 特開平 1 0 - 4 2 2 0 1 号公報

【 特許文献 2 】 特開 2 0 0 3 - 7 8 8 2 2 号公報

【 発明の概要 】

【 発明が解決しようとする課題 】

【 0 0 0 7 】

ところで、映像信号を処理するビデオプロセッサには、様々な種類の内視鏡が接続されるが、内視鏡の種類によって例えば接続ケーブルの長さや太さが異なる。また、接続ケーブルだけでなく、内視鏡の種類によって挿入部の長さや太さが異なることもあり、つまり、撮像素子から出力されたアナログ信号を伝送する信号線の長さや太さ等は、内視鏡によって種々異なる。

10

【 0 0 0 8 】

しかしながら、上記従来技術は、様々な種類を接続する内視鏡システムに適用したとしても欠陥画素や近傍画素の補正が適切に行われるとはいえない。

【 0 0 0 9 】

本発明は上記事情に鑑みてなされたものであり、アナログ伝送時に欠陥画素が近傍画素に与える影響を、内視鏡の種類によらず適切に軽減して、品質の高い映像信号を得ることができる内視鏡システム、内視鏡システムの作動方法を提供することを目的としている。

【 課題を解決するための手段 】

【 0 0 1 0 】

本発明のある態様による内視鏡システムは、内視鏡と、この内視鏡が着脱可能に接続され、該内視鏡が生成したアナログ信号から得られる映像信号を処理するビデオプロセッサと、を有する内視鏡システムであって、前記内視鏡に設けられ、光学像を光電変換してアナログ信号を出力する撮像素子と、前記内視鏡に設けられ、前記アナログ信号をアナログ伝送する信号線と、前記内視鏡に設けられ、前記撮像素子の欠陥画素に関する欠陥画素情報と、前記信号線における前記アナログ信号の伝送特性に関する伝送情報と、を記憶する第 1 記憶部と、前記信号線によってアナログ伝送された前記アナログ信号を A / D 変換して映像信号を生成する A / D 変換部と、前記ビデオプロセッサに設けられ、前記欠陥画素情報と前記伝送情報とに応じた、前記欠陥画素の近傍にある欠陥近傍画素の補正情報を記憶する第 2 記憶部と、前記ビデオプロセッサに設けられ、前記第 1 記憶部から前記欠陥画素情報と前記伝送情報とを取得して、該欠陥画素情報および該伝送情報に応じた補正情報を前記第 2 記憶部から取得し、該補正情報に基づき、前記 A / D 変換部から取得した前記映像信号に含まれる前記欠陥近傍画素の画素信号の前記アナログ伝送による信号劣化を補正する伝送劣化補正部と、前記ビデオプロセッサに設けられ、前記伝送劣化補正部により補正された前記欠陥近傍画素の画素信号に基づいて、前記欠陥画素の画素信号を補間する欠陥画素補正部と、を具備している。

20

30

【 0 0 1 1 】

本発明のある態様による内視鏡システムの作動方法は、内視鏡と、この内視鏡が着脱可能に接続され、該内視鏡が生成したアナログ信号から得られる映像信号を処理するビデオプロセッサと、を有する内視鏡システムの作動方法であって、前記内視鏡に設けられた撮像素子が、光学像を光電変換してアナログ信号を出力するステップと、前記内視鏡に設けられた信号線が、前記アナログ信号をアナログ伝送するステップと、前記内視鏡に設けられた第 1 記憶部が、前記撮像素子の欠陥画素に関する欠陥画素情報と、前記信号線における前記アナログ信号の伝送特性に関する伝送情報と、を記憶するステップと、A / D 変換部が、前記信号線によってアナログ伝送された前記アナログ信号を A / D 変換して映像信号を生成するステップと、前記ビデオプロセッサに設けられた第 2 記憶部が、前記欠陥画素情報と前記伝送情報とに応じた、前記欠陥画素の近傍にある欠陥近傍画素の補正情報を記憶するステップと、前記ビデオプロセッサに設けられた伝送劣化補正部が、前記第 1 記憶部から前記欠陥画素情報と前記伝送情報とを取得して、該欠陥画素情報および該伝送情報に応じた補正情報を前記第 2 記憶部から取得し、該補正情報に基づき、前記 A / D 変換

40

50

部から取得した前記映像信号に含まれる前記欠陥近傍画素の画素信号の前記アナログ伝送による信号劣化を補正するステップと、前記ビデオプロセッサに設けられた欠陥画素補正部が、前記伝送劣化補正部により補正された前記欠陥近傍画素の画素信号に基づいて、前記欠陥画素の画素信号を補間するステップと、を有している。

【発明の効果】

【0012】

本発明の内視鏡システム、内視鏡システムの作動方法によれば、アナログ伝送時に欠陥画素が近傍画素に与える影響を、内視鏡の種類によらず適切に軽減して、品質の高い映像信号を得ることが可能となる。

【図面の簡単な説明】

10

【0013】

【図1】本発明の実施形態1における内視鏡システムの構成を示すブロック図。

【図2】上記実施形態1において、撮像素子からの各画素の読み出し順序の一例を示す図。

【図3】上記実施形態1において、撮像素子から出力される白キズ画素を含むラインの画素値の例を示す線図。

【図4】上記実施形態1の図3に示したような信号が信号線を伝送されてA/D変換部に入力されるとき画素値の例を示す線図。

【図5】上記実施形態1において、A/D変換部によりデジタル信号に変換された白キズ画素近傍の3×5画素の画素値を示す図。

20

【図6】上記実施形態1において、補正係数記憶部に記憶されている補正係数テーブルの例を示す図。

【図7】上記実施形態1において、補正係数記憶部に記憶されている補正係数の具体的な内容の一例を示す図。

【図8】上記実施形態1において、白キズ画素が周波数に応じて白キズ近傍画素に及ぼす影響度の傾向を示す線図。

【図9】上記実施形態1において、補正・補間部により白キズ近傍画素が補正された後の画素値を示す図。

【図10】上記実施形態1において、補正・補間部により白キズ画素を補間するための補間演算係数を示す図。

30

【図11】上記実施形態1における内視鏡システムの作用を示すフローチャート。

【図12】本発明の実施形態3における内視鏡システムの構成を示すブロック図。

【図13】本発明の実施形態4における内視鏡システムの構成を示すブロック図。

【発明を実施するための形態】

【0014】

以下、図面を参照して本発明の実施の形態を説明する。

[実施形態1]

【0015】

図1から図11は本発明の実施形態1を示したものであり、図1は内視鏡システムの構成を示すブロック図である。

40

【0016】

この内視鏡システムは、内視鏡10と、この内視鏡10が生成したアナログ信号から得られる映像信号を処理するビデオプロセッサ20と、を備えていて、内視鏡10はビデオプロセッサ20に着脱可能となっている。従って、ビデオプロセッサ20には、異なる種類の内視鏡10、つまり、異なる撮像素子11を備え、異なる特性（後述するように、異なる長さや太さ、インピーダンス等）の信号線12を備えた内視鏡10が、交換可能に接続されるようになっている。

【0017】

また、内視鏡10には検査装置30が、ビデオプロセッサ20には映像出力部40が、それぞれ接続可能となっている。

50

【 0 0 1 8 】

ここに、検査装置 3 0 は、内視鏡 1 0 の撮像素子 1 1 の白キズ画素の位置（アドレス）や強度（レベル）を検出するための装置である。この検査装置 3 0 は、例えば、内視鏡 1 0 を製造するとき、あるいは内視鏡 1 0 を修理または再調整するとき、等に用いられ、検出された白キズ画素に関するデータは、内視鏡 1 0 の後述する白キズデータ記憶部 1 4 に記憶される。

【 0 0 1 9 】

映像出力部 4 0 は、画像を表示するためのモニタ、画像を記録するためのデータベース、画像を送受するための通信システム、等が幾つかの例として挙げられる。

【 0 0 2 0 】

内視鏡 1 0 は、撮像素子 1 1 と、信号線 1 2 と、A / D 変換部 1 3 と、白キズデータ記憶部 1 4 と、アナログ信号周波数記憶部 1 5 と、ケーブルパラメータ記憶部 1 6 と、を備えている。

【 0 0 2 1 】

撮像素子 1 1 は、例えば C C D や C M O S 等の固体撮像素子として構成されていて、被写体 5 0 から受光した光学像を光電変換してアナログ信号であるアナログ撮像信号を出力する。

【 0 0 2 2 】

信号線 1 2 は、撮像素子 1 1 から出力されたアナログ信号をアナログ伝送するものであり、撮像素子 1 1 と A / D 変換部 1 3 との間に配設された信号線の全般を指す。ここに、信号線 1 2 の具体例としては、内視鏡 1 0 の挿入部の先端部に設けられた撮像素子 1 1 からのアナログ信号を操作部側へ伝送するために挿入部内に配設されている信号線、あるいは内視鏡 1 0 とビデオプロセッサ 2 0 とを接続するケーブル内に配設されている信号線、などが挙げられる。

【 0 0 2 3 】

A / D 変換部 1 3 は、例えば A / D 変換器や A F E（アナログ・フロント・エンド）として構成されていて、信号線 1 2 によってアナログ伝送されたアナログ信号を A / D 変換してデジタル映像信号を生成する。

【 0 0 2 4 】

ここに、本実施形態においては、内視鏡 1 0 がデジタル映像信号を出力するデジタル内視鏡である場合を想定して（従って、ビデオプロセッサ 2 0 がデジタル映像信号を入力して処理するデジタルビデオプロセッサである場合を想定して）、A / D 変換部 1 3 が内視鏡 1 0 内に設けられている例を示した。しかし、A / D 変換部 1 3 の位置は、内視鏡 1 0 内に限定されるものではない。

【 0 0 2 5 】

すなわち、例えば、内視鏡 1 0 がアナログ映像信号を出力するアナログ内視鏡であり、ビデオプロセッサ 2 0 がアナログ映像信号を入力して処理するビデオプロセッサである場合には、A / D 変換部 1 3 がビデオプロセッサ 2 0 内に設けられていることになる。

【 0 0 2 6 】

あるいは、内視鏡 1 0 がアナログ映像信号を出力するアナログ内視鏡であり、ビデオプロセッサ 2 0 がデジタル映像信号を入力して処理するデジタルビデオプロセッサである場合には、内視鏡 1 0 とビデオプロセッサ 2 0 との間に A / D 変換アダプタを介在させて、この A / D 変換アダプタ内に A / D 変換部 1 3 が配置されるように構成しても構わない。

【 0 0 2 7 】

白キズデータ記憶部 1 4 は、撮像素子 1 1 の欠陥画素に関する欠陥画素情報を記憶する第 1 記憶部としての欠陥画素情報記憶部である。ここに、白キズデータ記憶部 1 4 が記憶する欠陥画素情報は、欠陥画素の信号レベル（白キズレベル）の情報と、欠陥画素の画素位置（白キズアドレス）の情報と、を含んでいる。なお、本実施形態においては、欠陥画素が白キズ画素、つまり受光光量に関わらずある高いレベルの信号を出力する画素である場合を想定して説明を行うが、白キズ画素に限定されるものではなく、黒キズ画素や、受

10

20

30

40

50

光光量と出力信号レベルとの相関関係に欠陥があるその他の欠陥画素であっても構わない。

【0028】

内視鏡10は、上述したように、製造時、あるいは修理時や再調整時等に、検査装置30が接続されるようになっている。そして、この白キズデータ記憶部14には、検査装置30によって取得された欠陥画素情報が記憶される。なお、検査装置30による欠陥画素情報の取得は、内視鏡10に組み込まれた撮像素子11を検査することによって行うに限るものではなく、撮像素子11単体を検査することによって行うようにしても構わない。

【0029】

アナログ信号周波数記憶部15は、信号線12におけるアナログ信号の伝送特性に関する伝送情報を記憶する第1記憶部としての周波数記憶部であり、具体的には、信号線12を伝送されるアナログ信号の周波数情報を記憶する。なお、ここでは周波数情報を記憶するように構成したが、これに代えてアナログ信号の周期情報を記憶する周期記憶部として構成しても構わない。

10

【0030】

ケーブルパラメータ記憶部16は、信号線12におけるアナログ信号の伝送特性に関する伝送情報を記憶する第1記憶部としての信号線特性記憶部であり、具体的には、信号線12の特性を示すパラメータ(ケーブルパラメータ)の情報を記憶する。ここに、信号線12の特性を示すパラメータは、信号線12の長さ、信号線12の太さ、信号線12の特性インピーダンスと、信号線12の終端容量と、信号線12の撮像素子11側に設けられたアナログアンプ(特に図示はしないが、撮像素子11の出力はアナログアンプによりアナログ増幅されて信号線12を伝送される)の静電容量と、撮像素子11が組み込まれた素子基板の終端抵抗と、の内の少なくとも1つを含んでいる。

20

【0031】

ビデオプロセッサ20は、キズ処理部21と、画像処理部24と、補正係数記憶部25と、を備えている。

【0032】

まず、補正係数記憶部25は、欠陥画素情報と伝送情報とに応じた、欠陥画素の近傍にある欠陥近傍画素の補正情報を記憶する第2記憶部である。

【0033】

キズ処理部21は、伝送劣化補正部および欠陥画素補正部を兼ねており、補正係数記憶部25から読み出した補正係数に基づき、内視鏡10から入力されたデジタル映像信号に含まれる白キズ画素と、信号線12によるアナログ伝送時にこの白キズ画素の前後の近傍で伝送された欠陥近傍画素である白キズ近傍画素と、の画素値を補正しあるいは補間して、補正映像信号を画像処理部24へ出力するものであり、補正・補間部22と、補正係数選択部23と、を含んでいる。

30

【0034】

ここに、補正係数選択部23は、白キズデータ記憶部14から欠陥画素情報を、アナログ信号周波数記憶部15およびケーブルパラメータ記憶部16から伝送情報を、それぞれ取得して、欠陥画素情報および伝送情報に応じた補正情報を補正係数記憶部25から取得する。

40

【0035】

また、補正・補間部22は、補正係数選択部23により取得した補正情報に基づき、A/D変換部13から取得した映像信号に含まれる欠陥近傍画素の画素信号のアナログ伝送による信号劣化を補正し、補正された欠陥近傍画素の画素信号に基づいて、欠陥画素の画素信号を補間する。

【0036】

画像処理部24は、キズ処理部21により処理された補正映像信号に、例えば、ホワイトバランス処理、エッジ強調処理、カラーマトリクス処理、ガンマ変換処理などの各種の画像処理を行い、処理後の映像信号を映像出力部40へ出力する。

50

【0037】

次に、図2は、撮像素子11からの各画素の読み出し順序の一例を示す図である。

【0038】

撮像素子11は、複数の画素が行列状に配列されていて、図2の点線矢印に示すように、各画素信号が例えばラスタスキャンで読み出されるようになっている。すなわち、ある行(ラインともいう)に配列された画素を例えば左端から右端へ向かって1画素毎に読み出して行き、右端の画素を読み出し終わったら次のラインへ移って、同様に左端から右端へ向かって1画素毎に読み出すといった処理を繰り返して行うことにより、全画素を読み出すようになっている。

【0039】

このとき、図2に示す画素位置 x が白キズ画素であるとする、 $x-1$ が白キズ画素の1つ前に読み出される画素、 $x-2$ が白キズ画素の2つ前に読み出される画素、 $x+1$ が白キズ画素の1つ後に読み出される画素、 $x+2$ が白キズ画素の2つ後に読み出される画素となる。

【0040】

図3は、撮像素子11から出力される白キズ画素を含むラインの画素値の例を示す線図である。

【0041】

白キズ画素は、上述したように、受光した光量に関わらず、高いレベルの信号を出力する画素である。従って、図3に示すように、近傍画素の画素レベルが低い場合でも、画素位置 x の白キズ画素の画素値は高くなっている。

【0042】

図4は、図3に示したような信号が信号線12を伝送されてA/D変換部13に入力される際の画素値の例を示す線図である。

【0043】

アナログ信号を伝送する信号線12は、撮像素子11側およびA/D変換部13側の何れに対してもインピーダンス整合がとられているが、それにも関わらず、白キズ画素を含む信号をアナログ転送すると、例えば反射波が生じるなどの影響により、白キズ画素の画素値の影響が近傍画素に及ぶことがある。

【0044】

この図4に示す例では、白キズ画素の前後に伝送された画素位置 $x-1$ 、 $x+1$ の画素の画素値が撮像素子11からの出力時点よりも大きくなり、さらにその前後に伝送された画素位置 $x-2$ 、 $x+2$ の画素の画素値も幾らか大きくなっている。また一般には、A/D変換部13に入力される際の画素位置 x の白キズ画素自体の画素値も、撮像素子11の出力時点とは値が異なる。一方、白キズ画素から画素位置 $x-2$ 、 $x+2$ よりも離れた画素については、白キズ画素の影響を受けないか、もしくは受ける影響が無視できる程度であるものとする。従って以下では、補正・補間部22による補正または補間の対象となる画素は、画素位置 $x-2 \sim x+2$ の画素であるものとして説明を行う。

【0045】

なお、ここでは映像信号をラスタスキャンの順序で読み出す場合を例に挙げたために、白キズ画素の影響を受ける画素は同一ラインにおける近傍の画素となったが、異なる読み出し順序の場合には、その他の近傍画素も白キズ画素の影響を受けることがあるために、この場合には同一ライン以外の近傍の画素も適宜補正等を行うことになる。

【0046】

図5は、A/D変換部13によりデジタル信号に変換された白キズ画素近傍の 3×5 画素の画素値を示す図である。

【0047】

ここに、図5において、中心に位置する $I(0, 0)$ が白キズ画素の画素値を示し、行方向および列方向の画素配置は、図2に示した撮像素子11上の画素配置と同じである。

【0048】

10

20

30

40

50

この図 5 に示す配置の中で、ライン番号 - 1 に配列された画素値 $I(-2, -1) \sim I(2, -1)$ およびライン番号 1 に配列された画素値 $I(-2, 1) \sim I(2, 1)$ は、図 2 に示すようなラスタスキャンを行った場合には、白キズ画素とは約 1 ラインの画素数分離して信号線 12 を伝送されることになるために、白キズ画素の影響を受けていない。従って、白キズ画素と同一ライン上にあるために、白キズ画素の影響を受けた白キズ近傍画素の画素値は、 $I(-2, 0)$ 、 $I(-1, 0)$ 、 $I(1, 0)$ 、 $I(2, 0)$ である。

【0049】

白キズ画素の画素値 $I(0, 0)$ は上述したように受光光量に関わりのない無意の値であるのに対して、白キズ近傍画素の画素値 $I(-2, 0)$ 、 $I(-1, 0)$ 、 $I(1, 0)$ 、 $I(2, 0)$ は受光光量に応じた有意の値に白キズ画素の画素値が混入したものであるために利用価値があると考えられる。そこで、以下では、白キズ近傍画素は補正し、白キズ画素は補正後の白キズ近傍画素に基づき補間する処理を行う。

10

【0050】

すなわち、補正係数選択部 23 は、白キズデータ記憶部 14 から白キズアドレスと白キズレベルを取得し、アナログ信号周波数記憶部 15 から信号線 12 を伝送されるアナログ信号の周波数情報を取得し、ケーブルパラメータ記憶部 16 からケーブルパラメータ（以下では、ケーブルパラメータとしてケーブル長さを用いる例を説明する）を取得する。そして、補正係数選択部は、取得した各情報に基づいて、補正係数記憶部 25 に記憶されている補正係数を選択して読み出す。

20

【0051】

図 6 は、補正係数記憶部 25 に記憶されている補正係数テーブルの例を示す図である。

【0052】

補正係数記憶部 25 は、補正情報を、欠陥画素の信号レベルと、信号線 12 の特性を示すパラメータとに基づいて補正係数が指定されるテーブルとして記憶している。さらに、補正係数記憶部 25 は、テーブルを、アナログ信号の周波数毎に記憶している。

【0053】

具体的に、図 6 に示すように、補正係数 c_{ij} （ここに、 $i = 1, 2, \dots$ 、 $j = 1, 2, \dots$ ）は、欠陥画素の信号レベルである白キズレベルと、信号線 12 の特性を示すパラメータであるケーブル長さと、のパラメータにより指定されるテーブルに配列されており、さらに、このテーブルが周波数毎に（ここでは、周波数 50 MHz、100 MHz、200 MHz のそれぞれに対して）設けられている。つまり、この図 6 に示す例では、補正係数 c は、3つのパラメータにより指定される 3次元状のテーブルに配列されているといえる。

30

【0054】

なお、これらに限らずその他のパラメータを用いて補正係数を決定するようにしても構わないために、より一般には、補正係数 c は、 n （ n は 1 以上の整数）次元状のテーブルに配列されていることになる。

【0055】

図 7 は補正係数記憶部 25 に記憶されている補正係数 c_{ij} の具体的な内容の一例を示す図である。

40

【0056】

図示のように、補正係数 c_{ij} は、白キズ画素の影響を受けている白キズ近傍画素の画素値 $I(-2, 0)$ 、 $I(-1, 0)$ 、 $I(1, 0)$ 、 $I(2, 0)$ に対する各補正係数 $c(-2)$ 、 $c(-1)$ 、 $c(1)$ 、 $c(2)$ がそれぞれ格納された配列となっている。

【0057】

また、図 8 は白キズ画素が周波数に応じて白キズ近傍画素に及ぼす影響度の傾向を示す線図である。

【0058】

信号線 12 を伝送されるアナログ信号の周波数が、ある下限周波数 f_1 未満である場合

50

には、信号線 1 2 による白キズ画素の伝送を開始する時点で、白キズ画素の前の画素は伝送を終了している。同様に、白キズ画素の伝送が終了した後の時点で、白キズ画素の次の画素の伝送が開始されることになる。従って、下限周波数 f_1 未満の場合には、アナログ伝送による白キズ画素の白キズ近傍画素への影響はないと考えられる。

【0059】

この下限周波数 f_1 以上になると白キズ画素が白キズ近傍画素へ影響を与え始め、ある周波数 f_2 以上において影響度が上限に達すると考えられる。従って、アナログ伝送の周波数が例えば f_1 未満の場合には、後述するような白キズ近傍画素の補正はスキップして、白キズ画素の補間のみを行う、といった処理を行うようにしても良い。

【0060】

実際の製品においては、例えば周波数とケーブル長さとの関係から特定周波数において影響度のピークが生じる、等のより複雑な関係が生じると考えられるために、補正係数 c_{ij} は実測値に従って設定すれば良いが、この図 8 によって、白キズ画素が白キズ近傍画素へ与える影響度の大きな傾向を把握することができる。

【0061】

次に、内視鏡システムの作用について、図 9 および図 10 を参照しながら、図 11 に沿って説明する。ここに、図 9 は補正・補間部 22 により白キズ近傍画素が補正された後の画素値を示す図、図 10 は補正・補間部 22 により白キズ画素を補間するための補間演算係数を示す図、図 11 は内視鏡システムの作用を示すフローチャートである。

【0062】

図示しないメイン処理からこの図 11 に示す処理に入ると、補正係数選択部 23 は、アナログ信号周波数記憶部 15 から周波数情報を取得して（ステップ S1）、補正係数記憶部 25 に記憶されている図 6 に示したような周波数毎のテーブルの中から、取得した周波数情報に応じたテーブルを選択する（ステップ S2）。

【0063】

続いて、補正係数選択部 23 は、ケーブルパラメータ記憶部 16 からケーブルパラメータ（ここでは、例えばケーブル長さ）を取得する（ステップ S3）。これにより、ステップ S2 で選択したテーブルの中の、どの列の補正係数 c_{ij} が用いられるかが決定される。一例を挙げれば、ケーブル長さが 3 m である場合には、補正係数 c_{i3} が用いられることになる。

【0064】

さらに、補正係数選択部 23 は、白キズデータ記憶部 14 から白キズ画素のアドレス（白キズアドレス）を取得する（ステップ S4）。

【0065】

そしてキズ処理部 21 は、例えば 3 ライン分の画素信号、すなわち、処理を行う対象となる着目ラインと、この着目ラインの前のラインおよび後のラインと、の画素信号を入力する（ステップ S5）。

【0066】

ステップ S4 において取得した白キズアドレスから、着目ラインに白キズ画素が存在するか否かを判定する（ステップ S6）。

【0067】

ここで、白キズ画素が存在しないと判定された場合には、着目ラインの画素信号を、ラスタスキャンの画素位置順に従って出力して行く（ステップ S7）。

【0068】

また、ステップ S6 において白キズ画素が存在すると判定された場合には、補正係数選択部 23 は、白キズデータ記憶部 14 から白キズレベルを取得する（ステップ S8）。

【0069】

そして、ステップ S2 において選択した補正テーブルの中から、ステップ S3 において取得したケーブルパラメータおよびステップ S8 において取得した白キズレベルに応じた

10

20

30

40

50

補正係数 c (図7参照) を取得する (ステップ S 9)。

【0070】

内視鏡10がビデオプロセッサ20に接続されて決まった動作モードで動く場合には、ケーブルパラメータの値および周波数の値が定まるが、白キズレベルは画像内にある白キズ画素のそれぞれによって異なるために、補正係数 c は各白キズ画素毎に選択して用いられることになる。例えば、周波数が50MHz、ケーブル長さが3mであって、ある白キズ画素の白キズレベルが20mVである場合には補正係数 c_{23} が用いられ、別の白キズ画素の白キズレベルが40mVである場合には補正係数 c_{43} が用いられる、等である。

【0071】

そして、例えば図5に示した白キズ近傍画素の画素値 $I(i, 0)$ (ここに、数式1および数式2における変数 i は、 $i = -2, -1, 1, 2$) を、図7に示した補正係数 $c(i)$ を用いて、例えば次の数式1に示すように補正し、補正後の画素値 $I'(i, 0)$ を取得する (ステップ S 10)。

[数1]

$$I'(i, 0) = c(i) \times I(i, 0)$$

【0072】

このような、白キズ近傍画素の画素値 $I(i, 0)$ に補正係数 $c(i)$ を乗算して補正後の画素値 $I'(i, 0)$ を取得する処理は、白キズ画素が暗部において目立つために、白キズ画素の周囲が暗部であることを想定して1未満の所定係数を乗算し、画素値を小さくする処理である。従って、このときの補正係数 $c(i)$ は、白キズレベルに応じて、どの程度値を小さくすれば白キズ画素が白キズ近傍画素に与えた影響を軽減して目立たなくすることができるかを示す係数となっている。

【0073】

ただし、白キズ近傍画素は、白キズ画素との画素値の差が大きいときには受ける影響が大きい、白キズ画素との画素値の差が小さいとき (例えば、白キズ近傍画素が明るい被写体を露光して高い画素値となったとき) などには白キズ画素の影響が小さくなると考えられる。そこで、補正係数 $c(i)$ の役割を次の数式2に示すように変更しても良い。

[数2]

$$I'(i, 0) = I(i, 0) - c(i) \times \{I(0, 0) - I(i, 0)\}$$

【0074】

ここに、数式2に用いる白キズ画素の画素値 $I(0, 0)$ は、白キズデータ記憶部14から取得した白キズレベルでも構わないし、撮像素子11から実際の撮像信号として得られた信号値でも良い。

【0075】

この数式2は、白キズ画素と白キズ近傍画素との差分に応じて発生すると考えられる白キズ画素による影響部分を、白キズ近傍画素の画素値から減算する処理であり、このときの補正係数 $c(i)$ は、白キズ画素と白キズ近傍画素との差分が、白キズ近傍画素に与える影響の大きさを示す係数となっている。

【0076】

こうして、図9に示すような、補正・補間部22により白キズ近傍画素の補正処理を行った後の画素値が得られる。

【0077】

次に、図10に示すような補間係数 (i, j) (ここに、数式3および数式4における変数 i, j は、 $i, j = -1, 0, 1$ であって、 $i = j = 0$ を除く) を用いて、例えば次の数式3に示すように白キズ画素の補間を行い、補間後の画素値 $I'(0, 0)$ を取得する (ステップ S 11)。

[数3]

$$I'(0, 0) = (i, j) \times I(i, j)$$

【0078】

ここに、補間係数 (i, j) は、例えば次の数式4に示す規格化条件を満たしている

10

20

30

40

50

。

【数 4】

$$(i, j) = 1$$

なお、数式 3, 4 における総和 (シグマ) は、変数 i, j のそれぞれについてとっている。

【0079】

上述した補間係数 (i, j) も補正係数記憶部 25 に記憶された補正情報であり、補正係数記憶部 25 から読み出して用いられる。

【0080】

着目ラインに存在する全ての白キズ画素についてステップ S8 ~ S11 の処理を行い、その後、補正および補間が行われた着目ラインの画素信号を、ラスタスキャンの画素位置順に従って出力して行く (ステップ S12)。

【0081】

上述したステップ S7 またはステップ S12 の処理を行ったら、次に、全てのラインが着目ラインとなって上述したような処理が行われたか否かを判定する (ステップ S13)。

【0082】

ここで、まだ全てのラインの処理を行っていないと判定された場合には、ステップ S5 へ戻って上述したような処理を繰り返して行う。

【0083】

一方、全てのラインの処理を行ったと判定された場合には、この処理から図示しないメイン処理に復帰する。

【0084】

なお、上述では補正係数選択部 23 が補正係数記憶部 25 に記憶されたテーブルデータを取得した各パラメータに基づきテーブル参照して補正係数 c を求めたが、補正係数選択部 23 および補正係数記憶部 25 に代えて補正係数算出部を設けて、取得した各パラメータに基づき演算を行うことにより補正係数 c を求めるように構成しても構わない。このときには、補正係数算出部は、白キズ画素から白キズ近傍画素までの距離を考慮して (すなわち、白キズ画素からの距離が遠くなるほど白キズ近傍画素の補正量が小さくなるような) 補正係数 c を算出することはいうまでもない。

【0085】

また、上述では白キズ近傍画素を補正係数 c により補正し、白キズ画素を補正後の白キズ近傍画素により補間したが、白キズ近傍画素についても白キズ画素と同様に、近傍画素に基づき補間するようにしても構わない。

【0086】

さらに、上述では画素の色について区別せずに説明を行ったが、撮像素子 11 が例えばベイヤー配列のカラー撮像素子である場合等には、同一色同士の間で上述したような処理を行えば良い。

【0087】

このような実施形態 1 によれば、撮像素子 11 から出力されアナログ伝送された後にデジタル化された映像信号に対して、欠陥画素情報および伝送情報に応じた補正情報を補正係数記憶部 25 から取得し、取得した補正情報に基づき、映像信号に含まれる欠陥近傍画素の画素信号のアナログ伝送による信号劣化を補正し、補正された欠陥近傍画素の画素信号に基づいて、欠陥画素の画素信号を補間するようにしたために、接続されている内視鏡の種類に応じた、例えば信号線 12 の長さや太さあるいは信号線 12 を伝送する際の周波数などに応じた、適切な欠陥画素および欠陥近傍画素の補正を行うことができる。

【0088】

また、内視鏡 10 が、撮像素子 11 の欠陥画素に関する欠陥画素情報と、信号線 12 におけるアナログ信号の伝送特性に関する伝送情報と、を白キズデータ記憶部 14、アナログ信号周波数記憶部 15、およびケーブルパラメータ記憶部 16 に記憶していて、ビデオ

10

20

30

40

50

プロセッサ 20 がこれらの情報を取得することで、ビデオプロセッサ 20 がデータベース等を備える必要なく、様々な種類の内視鏡 10 の接続に対応して適切な補正を行うことが可能となる。

【0089】

さらに、欠陥画素情報が欠陥画素の信号レベルおよび画素位置の情報を含むために、取得した画素位置の欠陥画素およびその周辺の欠陥近傍画素の画素信号が入力される前に、欠陥画素の信号レベルに応じた補正係数 c を補正係数記憶部 25 から予め取得して用意しておくことが可能となる。従って、欠陥画素の画素値がキズ処理部 21 に入力された後にその信号レベルに応じた補正係数 c を補正係数記憶部 25 から読み出す場合と比較して、処理の遅延を低減することが可能となる。

10

【0090】

そして、伝送情報は、信号線 12 の特性を示すパラメータおよび信号線 12 を伝送されるアナログ信号の周波数の情報を含むために、信号線 12 の特性や伝送周波数に応じた適切な補正が可能となる。

【0091】

このとき、補正係数記憶部 25 が、補正情報を、欠陥画素の信号レベルと、信号線 12 の特性を示すパラメータと、に基づいて補正係数が指定されるテーブルとして記憶することにより、テーブル参照を行うだけの少ない処理負荷で補正情報を取得することが可能となる。

20

【0092】

一方、補正係数記憶部 25 に代えて補正係数算出部を用いる場合には、テーブルデータを記憶するための記憶容量が不要になる利点がある。

【0093】

また、補正係数記憶部 25 がテーブルをアナログ信号の周波数毎に記憶することで、周波数に応じた情報の絞り込みを簡単に行うことができる。

【0094】

加えて、信号線 12 の特性を示すパラメータが、信号線 12 の長さ、信号線 12 の太さと、信号線 12 の特性インピーダンスと、信号線 12 の終端容量と、信号線 12 の撮像素子 11 側に設けられたアナログアンプの静電容量と、撮像素子 11 が組み込まれた素子基板の終端抵抗と、の内の少なくとも 1 つを含むことで、白キズ画素が白キズ近傍画素に与える影響の大きさに寄与するパラメータに基づいて、適切な補正を行うことが可能となる。従って、ビデオプロセッサ 20 に対して、各パラメータが異なる種々の内視鏡 10 が接続されたとしても、適切な補正を行うことが可能となる。

30

【0095】

こうして、アナログ伝送時に欠陥画素が近傍画素に与える影響を、内視鏡の種類によらず適切に軽減して、品質の高い映像信号を得ることができる。

[実施形態 2]

【0096】

次に、本発明の実施形態 2 を説明する。この実施形態 2 において、上述の実施形態 1 と同様である部分については同一の符号を付すなどして説明を適宜省略し、主として異なる点についてのみ説明する。

40

【0097】

本実施形態の構成は、上述した実施形態 1 の構成と基本的に同様であるために、図 1 から図 11 を適宜参照して説明を行う。

【0098】

上述した実施形態 1 では、白キズ画素の補間処理を上下左右および斜め方向に位置する 8 つの白キズ近傍画素の画素値に基づき行ったために、3 ライン分の画素信号を入力していた。しかし、この場合には 3 ライン分のバッファ容量が必要となる。

【0099】

そこで、本実施形態は、同一ライン上の近傍に位置する白キズ近傍画素のみに基づいて

50

白キズ画素の補間処理を行うことで、バッファ容量を削減したものとなっている。

【0100】

まず、白キズレベルは白キズデータ記憶部14から予め取得することができるために、補正・補間部22に白キズ画素の画素値が入力されるよりも前の段階で（つまり、実際に撮像素子11の白キズ画素から出力されたレベルを用いなくても）、補正係数記憶部25から補正係数を読み出すことができる。

【0101】

さらに、白キズアドレスも白キズデータ記憶部14から予め取得することができるために、白キズ画素と同一ラインにある白キズ近傍画素のアドレスも予め分かる。

【0102】

従って、補正・補間部22から補正係数選択部23に入力される映像信号アドレスが、白キズ近傍画素のアドレスに一致したところで、該アドレスに対応する補正係数 $c(-2)$ 、 $c(-1)$ 、 $c(1)$ 、 $c(2)$ の何れかを適用して白キズ近傍画素を補正する。

【0103】

例えば、図5に示す画素値 $I(-2, 0)$ が入力されたら $c(-2)$ を乗算して補正後の画素値 $I'(-2, 0)$ を算出し、バッファに記憶しておく。

【0104】

同様に、図5に示す画素値 $I(-1, 0)$ が入力されたら $c(-1)$ を乗算して補正後の画素値 $I'(-1, 0)$ を算出し、バッファに記憶しておく。

【0105】

一方、図5に示す白キズ画素の画素値 $I(0, 0)$ が入力された場合には、後で補間により取得するためにバッファには記憶しない。

【0106】

さらに同様に、図5に示す、画素値 $I(1, 0)$ が入力されたら $c(1)$ を乗算して補正後の画素値 $I'(1, 0)$ を算出してバッファに記憶し、画素値 $I(2, 0)$ が入力されたら $c(2)$ を乗算して補正後の画素値 $I'(2, 0)$ を算出してバッファに記憶しておく。

【0107】

なお、上述した数式2に基づき白キズ近傍画素の補正を行っても構わないのは、上述した実施形態1と同様である。

【0108】

こうして、白キズ画素と同一ラインにある白キズ近傍画素の補正が行われたら、1次元用の補間係数 (i) （ここに、数式5および数式6における変数 i は、例えば $i = -2, -1, 1, 2$ ）を用いて、例えば次の数式5に示すように白キズ画素の補間を行い、補間後の画素値 $I'(0, 0)$ を算出してバッファに記憶する。

[数5]

$$I'(0, 0) = (i) \times I(i, 0)$$

【0109】

ここに、補間係数 (i) は、例えば次の数式6に示す規格化条件を満たしている。

[数6]

$$(i) = 1$$

なお、数式5, 6における総和（シグマ）は、変数 i についてとっている。

【0110】

その後、バッファに記憶している画素値 $I'(-2, 0)$ をまず出力し、さらに、画素値 $I'(-1, 0)$ 、 $I'(0, 0)$ 、 $I'(1, 0)$ 、 $I'(2, 0)$ を順次出力して行く。つまり、画素値 $I'(2, 0)$ が補正・補間部22に入力された後に補正処理および補間処理を行ってから、画素値 $I'(-2, 0)$ が出力されることになるために、少なくとも4画素分の遅延を行って補正映像信号を出力することになる（従って、補正処理や補間処理を行わないその他の信号についても同様に、例えば4画素分の遅延を行うことになる）。

10

20

30

40

50

【0111】

このような実施形態2によれば、上述した実施形態1とほぼ同様の効果を奏するとともに、バッファ容量を大幅に削減することが可能となる。さらに、上述した実施形態1では着目ラインの後のラインの画素信号が入力されてから処理を行っていたために、例えば2ライン分の遅延が生じていたが、本実施形態では上述したように例えば4画素分の遅延で済むために、よりリアルタイムに近い処理が可能となる。

【0112】

また、変形例として、白キズ画素の画素値を、数式1に示したような白キズ近傍画素の補正と同様の補正により算出することも可能である。

【0113】

この場合には、白キズデータ記憶部14には、白キズ画素を補正するための補正係数 $c(0)$ が、白キズレベルや周波数情報、ケーブルパラメータ等に応じてさらに記憶されている。そして、白キズデータ記憶部14から取得した白キズレベルに応じた補正係数 $c(0)$ (例えば1未満の値となる)を、白キズ画素の画素値 $I(0,0)$ に乘算することで、補正後の白キズ画素値 $I'(0,0)$ を得ることになる。

【0114】

この構成は、例えば、白キズ画素が空間周波数の高い画像部分中にあり、白キズ近傍画素との相関性が低い場合(つまり、白キズ近傍画素に基づいて白キズ画素の画素値を算出しても、適切な画素値になるとは言えない場合)でも、白キズ画素を目立たなくさせることができる利点がある。

【0115】

そして、この変形例の構成によれば、補正・補間部22における処理ではバッファが不要となり、(補正係数 c を乗算する等の補正処理に要する時間を除いて)ほぼ遅延なしに画素値を出力することが可能となる。

[実施形態3]

【0116】

図12は本発明の実施形態3を示したものであり、内視鏡システムの構成を示すブロック図である。

【0117】

この実施形態3において、上述の実施形態1,2と同様である部分については同一の符号を付すなどして説明を適宜省略し、主として異なる点についてのみ説明する。

【0118】

本実施形態の内視鏡システムは、図1に示した実施形態1の構成に対して、検査装置30を取り除き、ビデオプロセッサ20内に白キズ検出部26を追加したものとなっている。

【0119】

従って、この内視鏡システムにおいては、内視鏡10をビデオプロセッサ20に接続した状態でメニュー画面等から白キズ検出モードが設定されると、例えば内視鏡10の撮像光学系を遮光した状態で撮像素子11から取得した映像信号に基づいて、自動処理により白キズ検出が行われる。

【0120】

あるいは、自動的な白キズ検出処理に代えて、取得した画像をモニタ画面に表示し、モニタ画面上においてユーザが手動で白キズ画素の位置を指定することにより、指定された位置のレベルを白キズレベルとして設定する手動の白キズ検出処理を行うようにしても良い。

【0121】

そして、検出された白キズのアドレスやレベルの情報が、内視鏡10の白キズデータ記憶部14へ送信されて記憶される。

【0122】

これにより、その後は白キズデータ記憶部14に記憶されている欠陥画素情報(白キズ

10

20

30

40

50

レベルおよび白キズアドレス)を読み出して、白キズ画素や白キズ近傍画素の補正、補間に用いることが可能となる。

【0123】

このような実施形態3によれば、上述した実施形態1, 2とほぼ同様の効果を奏するとともに、ビデオプロセッサ20内に白キズ検出部26を設けたために、所望のタイミングで白キズ検出を行うことが可能となり、宇宙線等の影響により後発的に発生する白キズ画素にも対応することが可能となる。

[実施形態4]

【0124】

図13は本発明の実施形態4を示したものであり、内視鏡システムの構成を示すブロック図である。

【0125】

この実施形態4において、上述の実施形態1~3と同様である部分については同一の符号を付すなどして説明を適宜省略し、主として異なる点についてのみ説明する。

【0126】

本実施形態の内視鏡システムは、図1に示した実施形態1の構成に対して、ビデオプロセッサ20内に白キズ検出部26を追加したもの(あるいは、図12に示した実施形態3の構成に対して、検査装置30を追加したもの)となっている。

【0127】

従って、白キズデータ記憶部14には、製造時あるいは修理時等に、検査装置30によって取得された欠陥画素情報が記憶されている。

【0128】

これに対して、ビデオプロセッサ20内にはさらに白キズ検出部26が設けられているために、上述した実施形態3と同様に、白キズ検出モードを設定することで、所望のタイミングで白キズ検出を行うことができる。

【0129】

このような実施形態4によれば、上述した実施形態1~3とほぼ同様の効果を奏するとともに、未使用の内視鏡10をビデオプロセッサ20に接続してもすぐに白キズ画素および白キズ近傍画素の補正や補間を行うことができると共に、さらに、後発的に発生する白キズ画素にも対応することが可能となる。

【0130】

なお、上述では主として内視鏡システムについて説明したが、内視鏡システムを上述したように作動させる作動方法であっても良いし、コンピュータに該作動方法を実行させるための処理プログラム、該処理プログラムを記録するコンピュータにより読み取り可能な一時的でない記録媒体、等であっても構わない。

【0131】

また、本発明は上述した実施形態そのままに限定されるものではなく、実施段階ではその要旨を逸脱しない範囲で構成要素を変形して具体化することができる。また、前記実施形態に開示されている複数の構成要素の適宜な組み合わせにより、種々の発明の態様を形成することができる。例えば、実施形態に示される全構成要素から幾つかの構成要素を削除しても良い。さらに、異なる実施形態にわたる構成要素を適宜組み合わせても良い。このように、発明の主旨を逸脱しない範囲内において種々の変形や応用が可能であることは勿論である。

【符号の説明】

【0132】

10 ... 内視鏡

11 ... 撮像素子

12 ... 信号線

13 ... A/D変換部

14 ... 白キズデータ記憶部

10

20

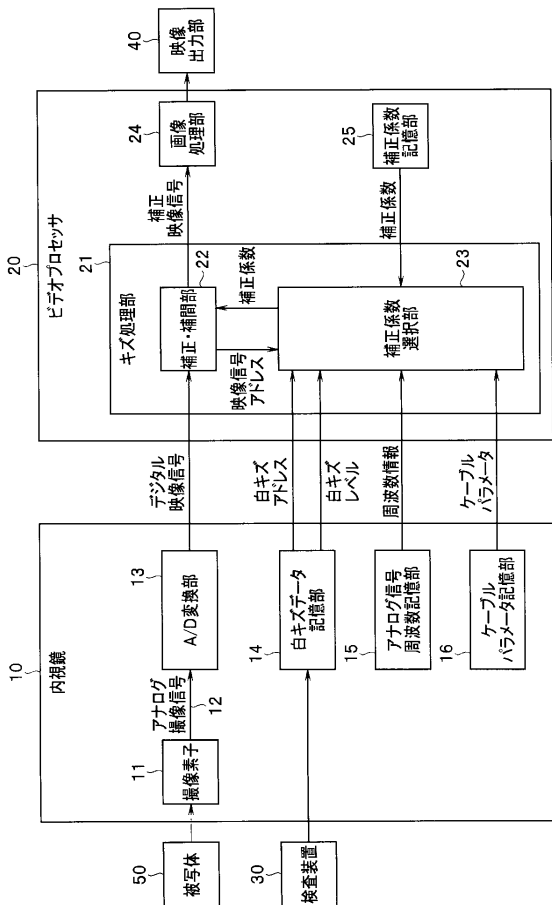
30

40

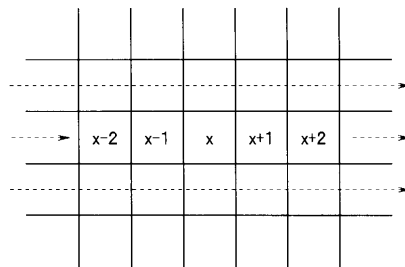
50

- 1 5 ... アナログ信号周波数記憶部
- 1 6 ... ケーブルパラメータ記憶部
- 2 0 ... ビデオプロセッサ
- 2 1 ... キズ処理部
- 2 2 ... 補正・補間部
- 2 3 ... 補正係数選択部
- 2 4 ... 画像処理部
- 2 5 ... 補正係数記憶部
- 2 6 ... 白キズ検出部
- 3 0 ... 検査装置
- 4 0 ... 映像出力部
- 5 0 ... 被写体

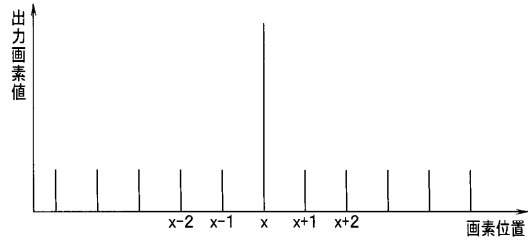
【 図 1 】



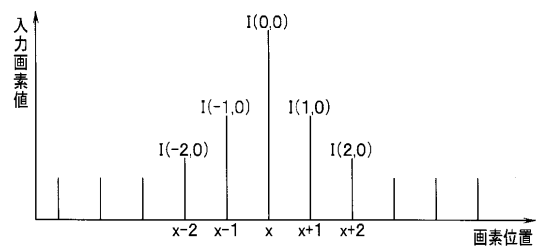
【 図 2 】



【 図 3 】



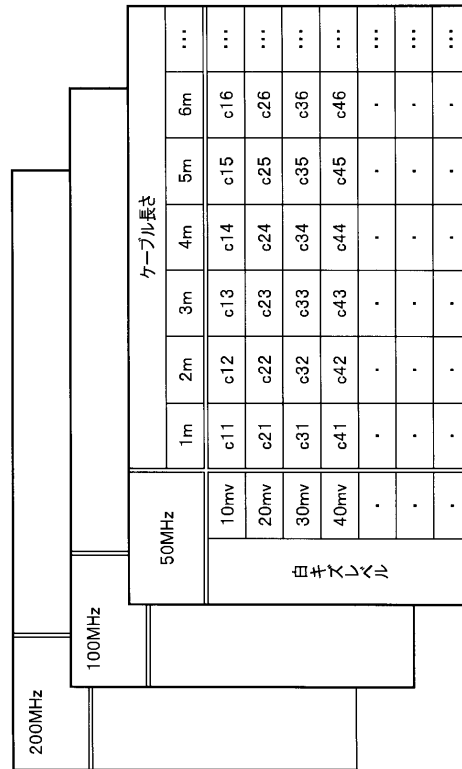
【 図 4 】



【 図 5 】

	-2	-1	0	1	2
-1	I(-2,-1)	I(-1,-1)	I(0,-1)	I(1,-1)	I(2,-1)
0	I(-2,0)	I(-1,0)	I(0,0)	I(1,0)	I(2,0)
1	I(-2,1)	I(-1,1)	I(0,1)	I(1,1)	I(2,1)

【 図 6 】



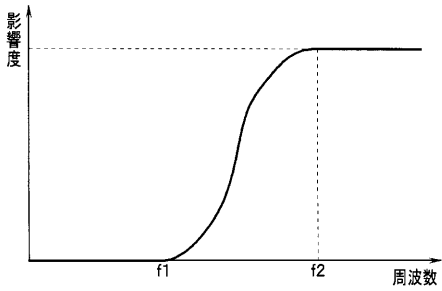
【 図 7 】

c(-2)	c(-1)	c(1)	c(2)
-------	-------	------	------

【 図 10 】

	-1	0	1
-1	$\alpha(-1,-1)$	$\alpha(0,-1)$	$\alpha(1,-1)$
0	$\alpha(-1,0)$		$\alpha(1,0)$
1	$\alpha(-1,1)$	$\alpha(0,1)$	$\alpha(1,1)$

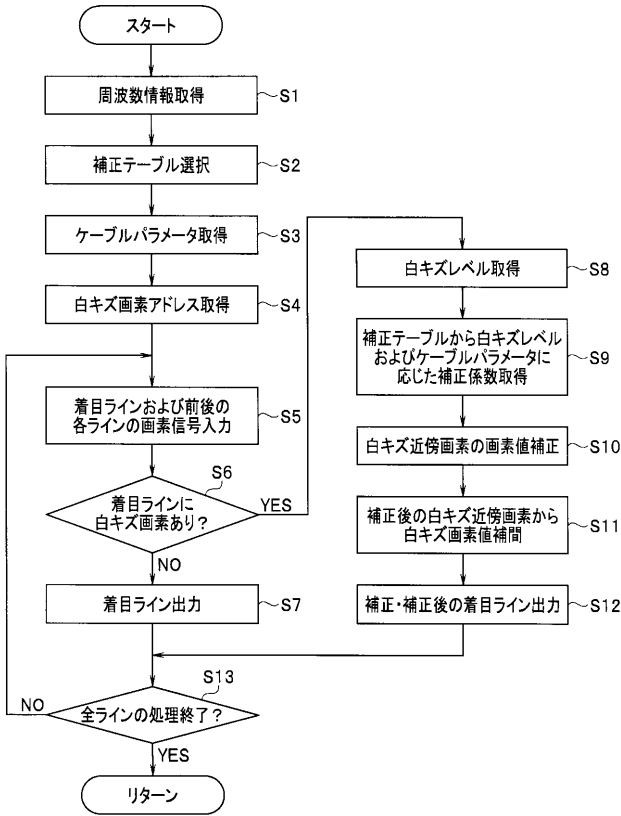
【 図 8 】



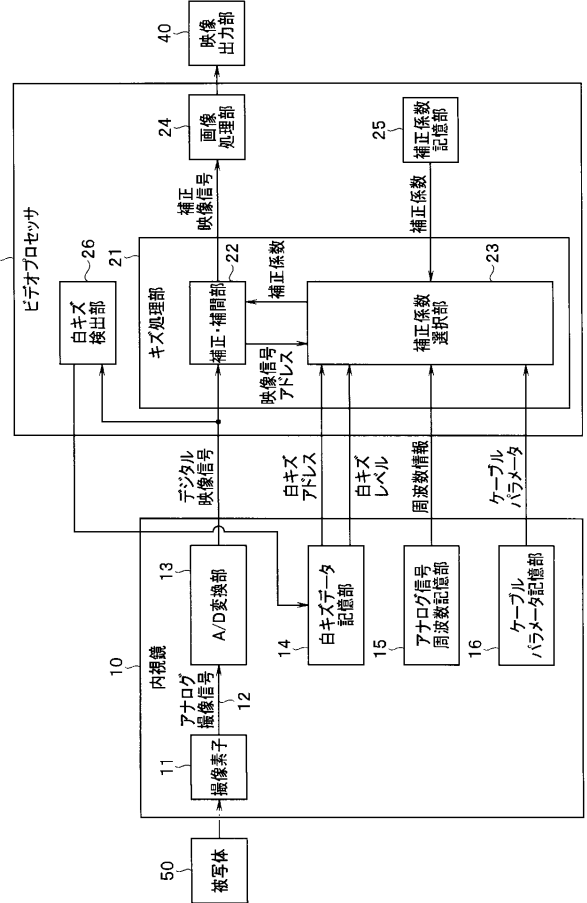
【 図 9 】

	-2	-1	0	1	2
-1	I(-2,-1)	I(-1,-1)	I(0,-1)	I(1,-1)	I(2,-1)
0	I(-2,0)	I(-1,0)	I(0,0)	I(1,0)	I(2,0)
1	I(-2,1)	I(-1,1)	I(0,1)	I(1,1)	I(2,1)

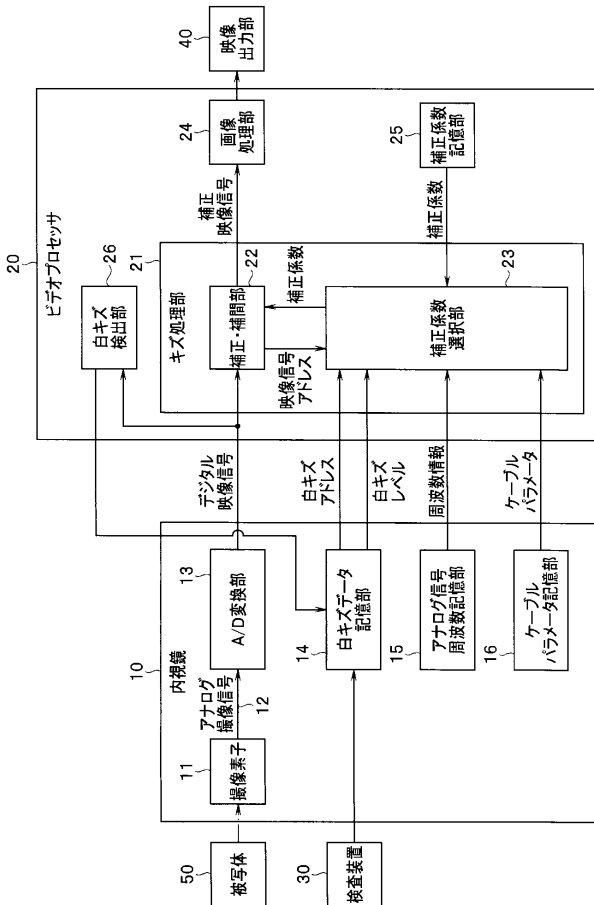
【図 1 1】



【図 1 2】



【図 1 3】



专利名称(译)	内窥镜系统，内窥镜系统的操作方法		
公开(公告)号	JP2016123826A	公开(公告)日	2016-07-11
申请号	JP2015002581	申请日	2015-01-08
[标]申请(专利权)人(译)	奥林巴斯株式会社		
申请(专利权)人(译)	奥林巴斯公司		
[标]发明人	小池治樹		
发明人	小池 治樹		
IPC分类号	A61B1/04 G02B23/24		
FI分类号	A61B1/04.370 G02B23/24.B A61B1/04 A61B1/045.612 A61B1/05		
F-TERM分类号	2H040/GA02 2H040/GA06 2H040/GA10 4C161/CC06 4C161/NN01 4C161/NN03 4C161/SS11 4C161/SS18 4C161/SS21 4C161/UU03 4C161/UU09		
代理人(译)	伊藤 进 长谷川 靖 ShinoUra修		
其他公开文献	JP6192671B2		
外部链接	Espacenet		

摘要(译)

解决的问题：提供一种内窥镜系统等，其能够适当地减少模拟传输期间缺陷像素对相邻像素的影响，而与内窥镜的类型无关，并且能够获得高质量的视频信号。当从内窥镜（10）的图像拾取设备（11）输出的模拟信号通过信号线传输并且经过视频处理器（20）处理经过A/D转换的视频信号时，视频处理器（20）的缺陷处理单元（21）。然而，从内窥镜10的存储单元14至16获取缺陷像素信息和透射信息，从校正系数存储单元25获取与所获取的信息相对应的校正信息，并且基于该校正信息将视频信号转换为视频信号。内窥镜系统，该内窥镜系统校正由于其中包括的缺陷像素的信号的模拟传输而引起的信号劣化，并且基于缺陷像素的校正后的信号来内插缺陷像素的信号。[选型图]图1

